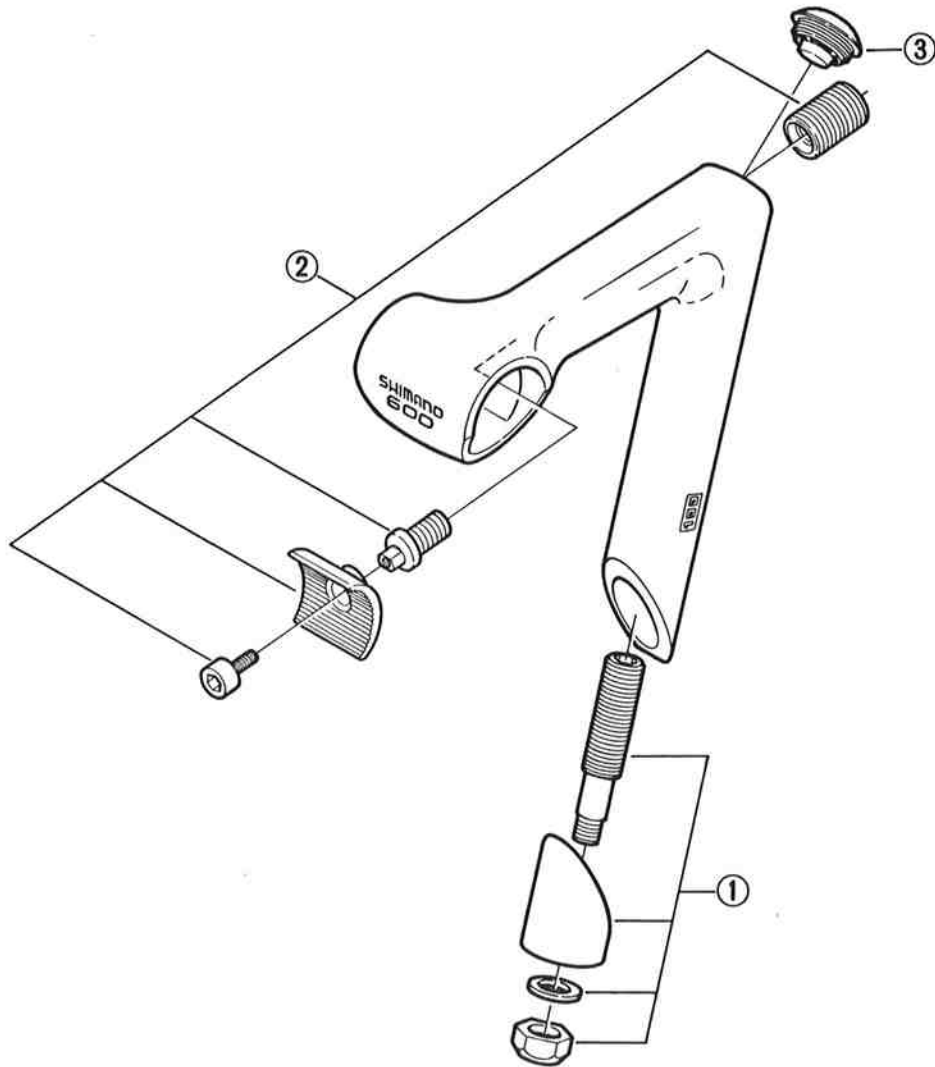


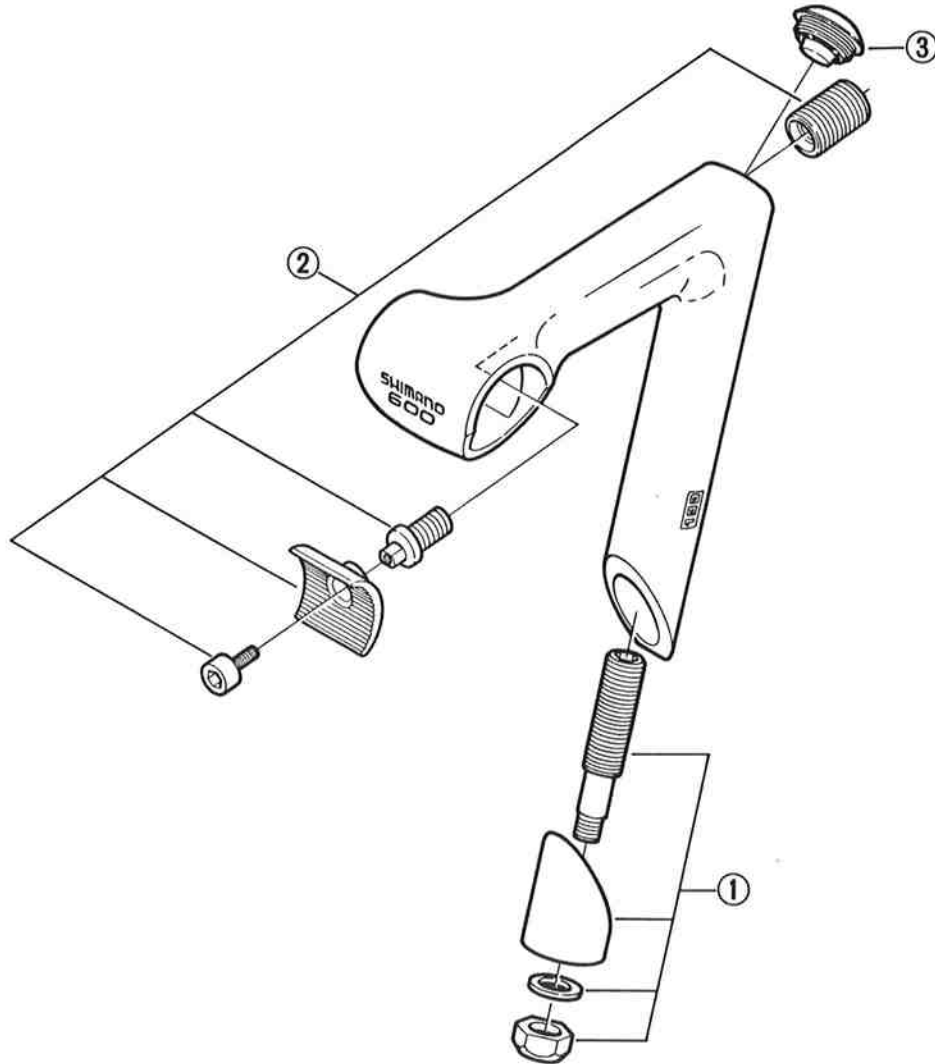
HS-6207 Handle Stem
 SHIMANO 600EX



ITEM NO.	PART NO.	DESCRIPTION	Q'TY
1	452 9802	Expander Cone Assembly	
2	451 9800	Push-Plate Assembly (25.4mm)	
	451 9801	Push-Plate Assembly (26.0mm)	
3	452 0200	Cap	

- You may photocopy this sheet and use it as an order form.
- Sie können dieses Blatt kopieren und als Bestellformular verwenden.
- Vous pouvez photocopier cette feuille et l'utiliser comme bon de commande.
- Dit blad kan gecopieerd en als bestelformulier gebruikt worden.
- Potete fotocopiare questo foglio e usarlo come modulo di commissione.

HS-6207 Handle Stem SHIMANO 600EX



ITEM NO.	PART NO.	DESCRIPTION	Q'TY
1	3-452 9802	Expander Cone Assembly	
2	3-451 9800	Push-Plate Assembly (25.4mm)	
	3-451 9801	Push-Plate Assembly (26.0mm)	
3	452 0200	Cap	

Printed in Japan 8510-E746

発行 60.10.22